

# Drehdurchführungen

<b>Typ:</b>	<b>DDF-1</b>
-------------	--------------

<b>Anwendung:</b>	Drehdurchführungen dienen als Verbindung zwischen feststehenden und rotierenden Maschinen-Elementen. Die Baureihe DDF-1 bietet durch einen radialen und einen axialen Ausgang optimale Flexibilität für Ihren Einbau. Ein O-Ring zur Wellenabdichtung ist im Lieferumfang bereits enthalten.
-------------------	--

<b>Allgemeine Daten:</b>	
<b>Kanäle:</b>	1
<b>Drehzahl:</b>	Max. 3000 U/min
<b>Druck:</b>	-0,95bar / 16bar Auf Anfrage: 40bar
<b>Temperaturbereich:</b>	0°C / +100°C erweiterter Temperaturbereich auf Anfrage
<b>Medium:</b>	Druckluft, Vakuum auf Anfrage: Hydrauliköl, Wasser
<b>Filterung:</b>	flüssige Medien: 5µm gasförmige Medien: 30µm
<b>Material:</b>	Gehäuse: Aluminium - Rot eloxiert optional: Edelstahl Welle: Edelstahl



Art.-Nr.	Typ	Durchfluss [l/min.]	Gewicht [kg]	Dichtungswerkstoff	Drehmoment drucklos [Nm]	Drehzahl [1/min]
23.2002	DDF-1-M5	150	0,08	FPM	< 1	3000
23.2003	DDF-1-1/8	600	0,21	FPM	< 1	3000
23.2004	DDF-1-1/4	1.300	0,32	FPM	< 1	3000
23.2005	DDF-1-1/2	3.500	0,64	FPM	< 1	2000
23.2006	DDF-1-3/4	14.000	1,65	FPM	< 2	1500
23.2007	DDF-1-1	20.000	2,56	FPM	< 3	1200



## Montage / Einsatz:

Die Drehdurchführung darf mit den Befestigungsbohrungen auf der Rückseite (M5x8 bzw. M5x6 bei DDF-1-M5) nur gegen Verdrehen gesichert, aber nicht verspannt werden. Schnelle Oszillierbewegungen (Richtungsänderungen <2 sec.) reduzieren die Lebensdauer um ca. 50%. Es ist auf ausreichend Mediumsdurchfluss zu achten, um ein Überhitzen der Drehdurchführung (>80°C) zu vermeiden. Bei Durchleitung unterschiedlicher bzw. mehrerer Medien durch die DDF wird zur Sicherheit eine Leckage- Leitung empfohlen. Bitte wenden Sie sich an unsere Technische Abteilung. Sonderausführungen sind grundsätzlich möglich.

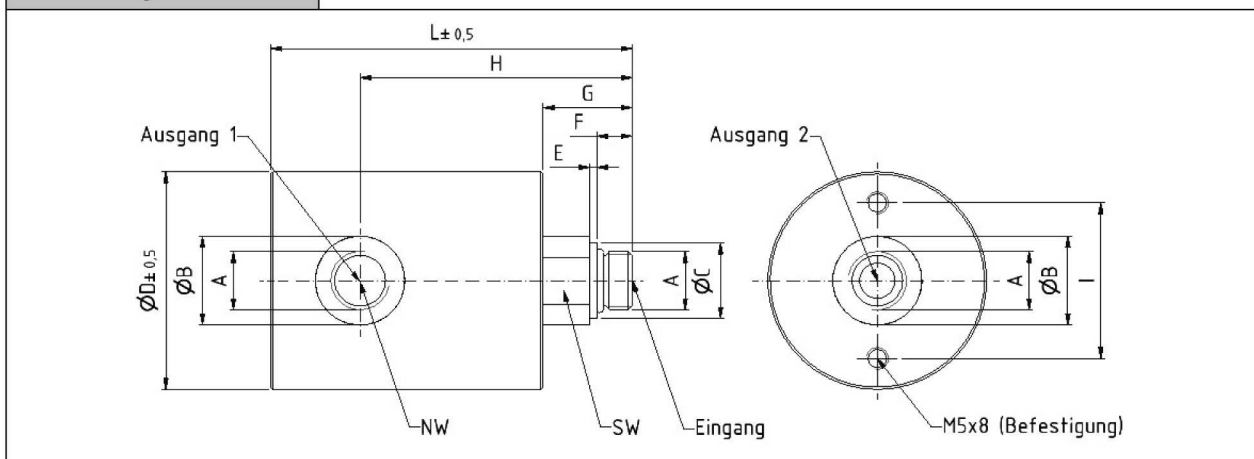
## Service:

Alle Drehdurchführungen werden vor dem Versand unter Druck geprüft. Diese Prüfung sichert die einwandfreie Beschaffenheit der Drehdurchführung beim Empfang, so dass diese sofort eingebaut werden können.

## Gewährleistung:

Spahn Konstruktion garantiert die einwandfreie Beschaffenheit in Bezug auf Material und Bearbeitung der verkauften Erzeugnisse. Die Gewährleistungsfrist und Haftung erfolgt nach den gesetzlichen Vorgaben. Auf Dichtelemente und Verschleißteile geben wir eine 6-monatige Garantie (ab Auslieferung), vorausgesetzt, die DDF wird gemäß den beschriebenen Einsatzbedingungen eingesetzt. Für zurückgesandte Drehdurchführungen ist unsere Haftung ausdrücklich auf den Ersatz und die Reparatur der Drehdurchführung oder ihrer Teile, die nachweislich defekt sind, beschränkt. Wir sind nicht haftbar für irgendwelche Folgeschäden, die durch die Verwendung solcher nachweislich defekter Teile eintreten könnten. Die Gewährleistung erlischt, wenn die Drehdurchführung zerlegt, verändert oder durch unsachgemäße Behandlung beschädigt wurde.

## Zeichnung:



Art.-Nr.	A	B	C	D	E	F	G	H	I	L	NW	SW
23.2002	M5	9	7,9	26	1	6,5	14	42,5	18	54	2,5	10
23.2003	G1/8"	16	14,5	39	1	6,5	18	59	28	75	6	17
23.2004	G1/4"	20	17	49	1,5	8	20	61	35	81	8	17
23.2005	G1/2"	28	26,5	59	1,5	10,5	25,5	79,5	42	110,5	15	27
23.2006	G3/4"	33	32,5	79	1,5	16	38,5	101,5	48	136,5	20	38
23.2007	G1"	41	39	99	1,5	18	34,5	104,5	55	139,5	25	44