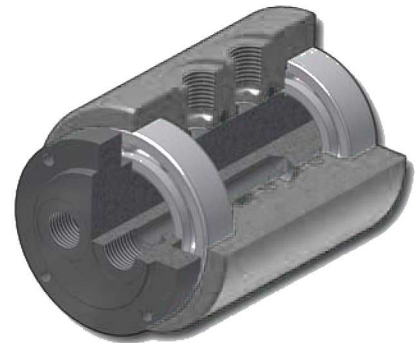


# Drehdurchführungen

<b>Typ:</b>	<b>DDF-2</b>
-------------	--------------

<b>Anwendung:</b>	Drehdurchführungen dienen als Verbindung zwischen feststehenden und rotierenden Maschinen-Elementen. Die Baureihe DDF-2 bietet Ihnen 2 voneinander unabhängige Kanäle für Ihre Mediumsdurchführung.
-------------------	--

<b>Allgemeine Daten / Einsatzbedingungen:</b>	
<b>Kanäle:</b>	2
<b>Drehzahl:</b>	Max. 300 U/min
<b>Druck:</b>	-0,95bar / 16bar auf Anfrage: 100bar
<b>Temperaturbereich:</b>	0°C / +80°C erweiterter Temperaturbereich auf Anfrage
<b>Medium:</b>	Druckluft, Vakuum auf Anfrage: Hydrauliköl, Wasser
<b>Filterung:</b>	flüssige Medien: 5µm gasförmige Medien: 30µm
<b>Material:</b>	Gehäuse: Aluminium - Rot eloxiert optional: Edelstahl Welle: Edelstahl



Art.-Nr.	Typ	Durchfluss [l/min.]	Gewicht [kg]	Dichtungswerkstoff	Drehmoment drucklos [Nm]	Drehzahl [U/min]
23.2009	DDF-2-M5	150 (x2)	0,3	NBR	< 1,4	300
23.2010	DDF-2-1/8	600 (x2)	0,8	NBR	< 1,5	300
23.2011	DDF-2-1/4	1300 (x2)	1,2	NBR	< 1,6	300
23.2012	DDF-2-1/2	3500 (x2)	3,3	NBR	< 4,5	300



# Drehdurchführungen

## Montage / Einsatz:

Die Drehdurchführung darf mit der Befestigungsbohrung (M6x10 bzw. M5x5 bei DDF-2-M5 - Mitte Gehäuse) nur gegen Verdrehen gesichert, aber nicht verspannt werden. Schnelle Oszillierbewegungen (Richtungsänderungen <2 sec.) reduzieren die Lebensdauer um ca. 50%.

Es ist auf ausreichend Mediumdurchfluss zu achten, um ein Überhitzen der Drehdurchführung (>80°C) zu vermeiden.

Bei Durchleitung unterschiedlicher bzw. mehrerer Medien durch die DDF wird zur Sicherheit eine Leckage- Leitung empfohlen. Bitte wenden Sie sich an unsere Technische Abteilung. Sonderausführungen sind grundsätzlich möglich.

## Service:

Alle Drehdurchführungen werden vor dem Versand unter Druck geprüft. Diese Prüfung sichert die einwandfreie Beschaffenheit der Drehdurchführung beim Empfang, so dass diese sofort eingebaut werden können.

## Gewährleistung:

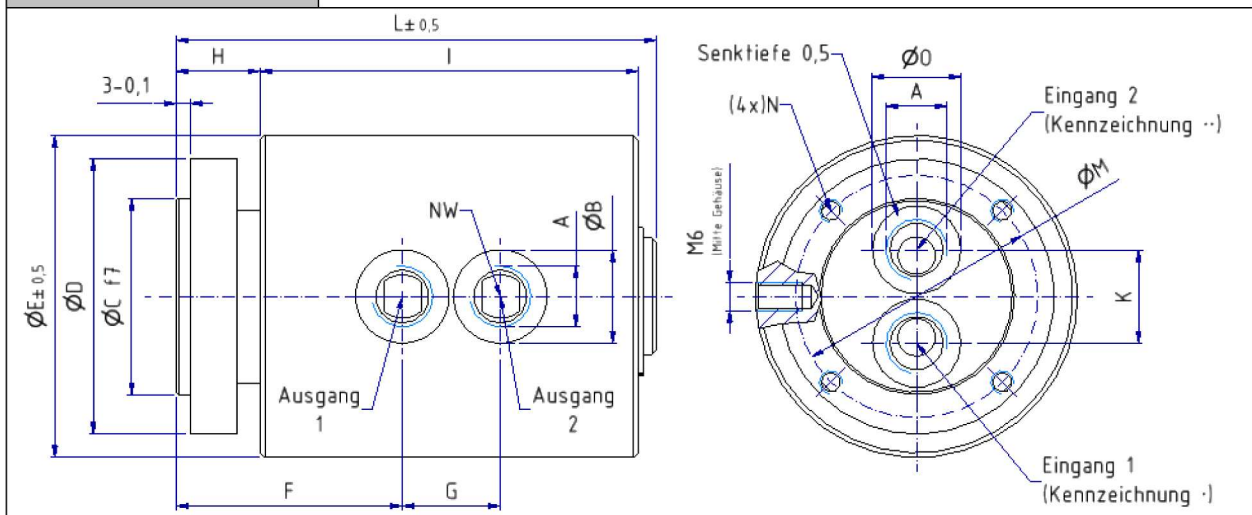
Spahn Konstruktion garantiert die einwandfreie Beschaffenheit in Bezug auf Material und Bearbeitung der verkauften Erzeugnisse. Die Gewährleistungsfrist und Haftung erfolgt nach den gesetzlichen Vorgaben. Auf Dichtelemente und Verschleißteile geben wir eine 6-monatige Garantie (ab Auslieferung), vorausgesetzt, die DDF wird gemäß den beschriebenen Einsatzbedingungen eingesetzt.

Für zurückgesandte Drehdurchführungen ist unsere Haftung ausdrücklich auf den Ersatz und die Reparatur der Drehdurchführung oder ihrer Teile, die nachweislich defekt sind, beschränkt.

Wir sind nicht haftbar für irgendwelche Folgeschäden, die durch die Verwendung solcher nachweislich defekter Teile eintreten könnten.

Die Gewährleistung erlischt, wenn die Drehdurchführung zerlegt, verändert oder durch unsachgemäße Behandlung beschädigt wurde.

## Zeichnung:



Art.-Nr.	A	B	C	D	E	F	G	H	I	K	L	M	N	O	NW
23.2009	M5	9	21	35	37	36	16	13	60	10	77	28	M5	9	3
23.2010	G1/8"	16	35	49	59	46	18	18	72	17	94	42	M5	16	6
23.2011	G1/4"	20	42	59	69	48,5	21	18	81	20	103	52	M5	19	8
23.2012	G1/2"	28	66	84	94	60	33	20	113	30	138	74	M6	28	15

## Datenblatt: 23.2000

Lothar Spahn Konstruktion  
und Maschinenbau

Seite 2 / 2  
Zum Taubengarten 31  
Tel.: 06051-883236

Stand: 01.01.2010  
63571 Gelnhausen  
Fax: 06051-3512